



# 施工要領書

---

SR0909, SS0810





# 施工準備

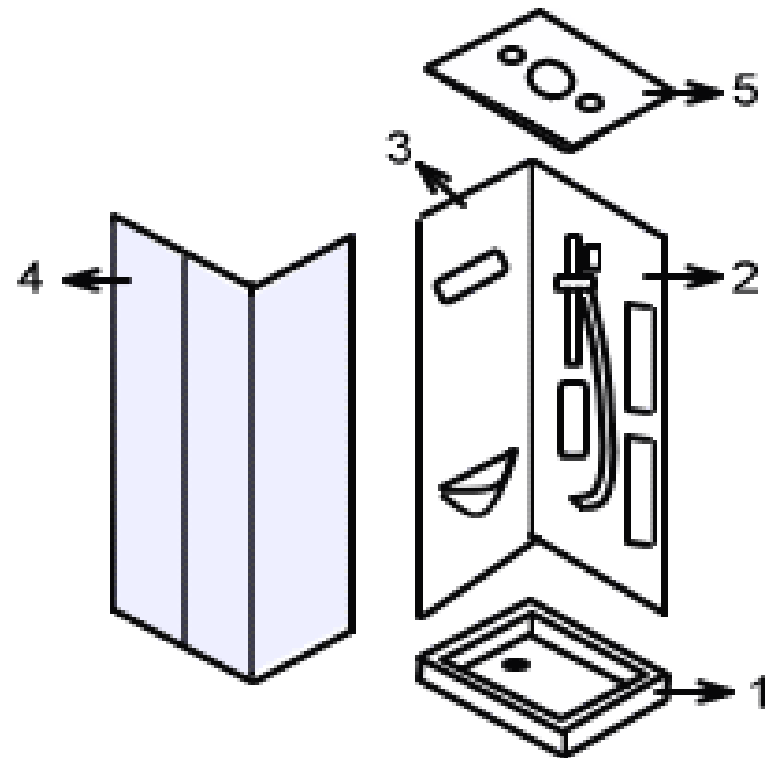
---

## 商品到着時に開梱して下記の内容をご確認下さい

- 当施工要領書をよく読み、部品の数等をご確認してください。
- 配送によるドア、パネル、水栓金具などへの破損などがないかご確認下さい。
- 配送中の破損や欠品のある場合はすぐに弊社業務担当までご連絡ください。代替品出荷の手配上、再配送まで数日いただくことも御座います。また、万が一欠品中だと数ヶ月の納期がかかることもございます。大変恐縮ですが予めご了承いただきますようお願い申し上げます。
  
- シャワーブースを建物内に埋め込んでの設置はご遠慮ください。後のメンテナンスが出来なくなることが御座います。
- 必ず逆流防止弁付き止水バルブ(別途オプション商品 #6531-13)を入れてください。
- 設置に際し、シャワーブース本体の縦横奥行きに+300～500mmの、天井までに200mm以上のスペースを空けて下さい。
- ロットによりましては、当施工手順が一部不要な場合もございます。
- 説明画像、写真はSS0810を使用しておりますが、基本的な施工方法はSR0909、SS0810とも共通です。
- その他ご質問等御座いましたら、弊社までご連絡下さい。

# 部品

- 人造石製 ベーストレイ (右図番号#1)
- アクリル製 バックパネル (#2)
- アクリル製 サイドパネル (#3)
- ガラス製 ドア (#4)
- アクリル製 天井パネル (#5)
- シャワータワー
- ヘアーキャッチャー付排水トラップ
- 水切り、マグネット
- ビス



**ご注意！SR0909用ガラスドア取付用上下レールは天井パネル内に格納されています  
ご確認下さい**



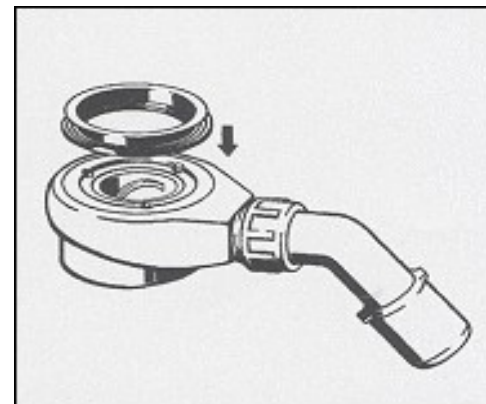
# 注意

---

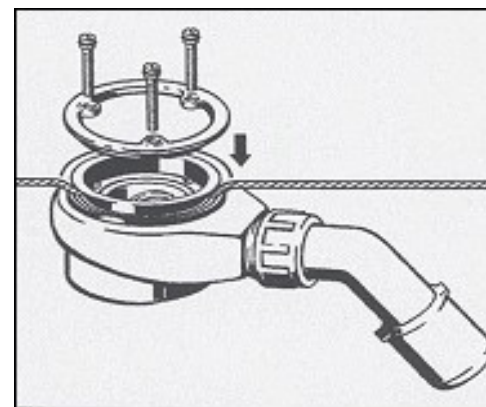
- ・ 50度以上のお湯は入れないで下さい。
- ・ 加重100kgを前提としております。ご了承下さい。
- ・ 電気式給湯器等をご使用の場合、水圧を1.5kgf/cm<sup>2</sup>以上確保して下さい。水圧不足はサーモスタットの不具合の原因となります。あらかじめ水圧のご確認をお願いします。
- ・ シャワー、ボディシャワーの体感水圧には個人差がございます。あらかじめ、加圧、減圧など事前に必要な場合は専門業者にてご検討下さい。
- ・ **\*給湯・給水の圧力・流量につきましては、現場により条件がこととなります。導入前にあらかじめ専門業者または弊社までご連絡をお願いします。**

# 施工順序 1-1

- ・ 排水トラップの設置
  - － ダブルシールを表面に置き、溝に押し付けます。

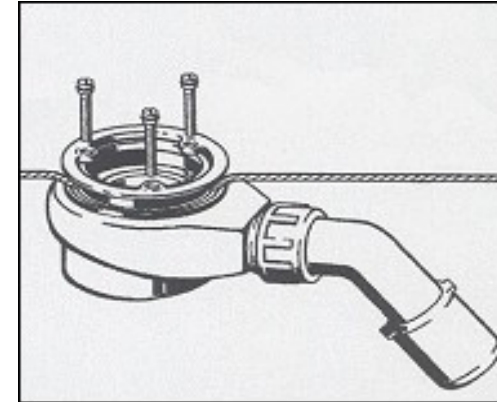


- － 排水器具をシャワートレーの下に置きます。排水ホールからダブルシールの上側を引き出します。

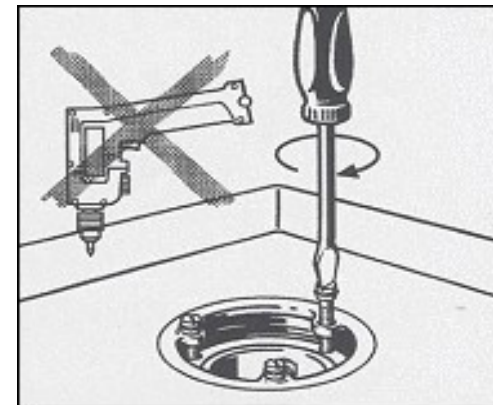


# 施工順序 1-2

- ・ 排水トラップの設置
  - － 3本のねじを手で締めます。

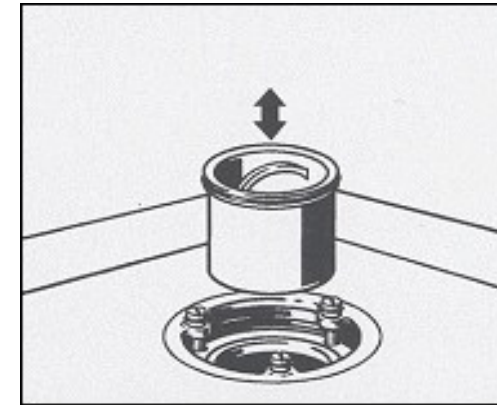


- － 3本のネジを最大2Nmの力で均等に締めます。決して電動ドライバーを使用しないで下さい。

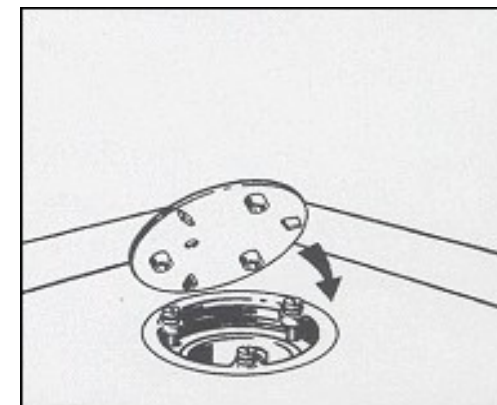


# 施工順序 1-3

- 排水トラップの設置
  - 内筒をトラップの中にはめます。



- ヘアークャッチャーを内筒の上に取り付け、  
3ヶ所の固定ポイントにカバーを押しつけます。



# 施工順序 2



- ・ ベーストレイの仮置き

- ベーストレイ

- ・ ベーストレイを設置場所に仮置きし平坦になるように調整してください。
    - ・ ベーストレイ裏側の脚ネジをベーストレイが水平になるまで回して、高さを調節してください。その際、ベーストレイ自体の底辺から床までは15～20mmほど隙間をあけて、脚部のナットをしっかりと締めてください。
    - ・ シャワーブース本体を設置するため、別の場所にベーストレイを移動させてください。
    - ・ レベラーで水平になるように設定してください





# 施工順序 3



- ・ 逆流防止弁付き止水バルブの確認
  - － 必ず国産汎用品の逆流防止弁付き止水バルブ(別途)の設置を確認してください。(G1/2サイズ)  
(画像は当シャワーブースではございませんが、要領は同じです)



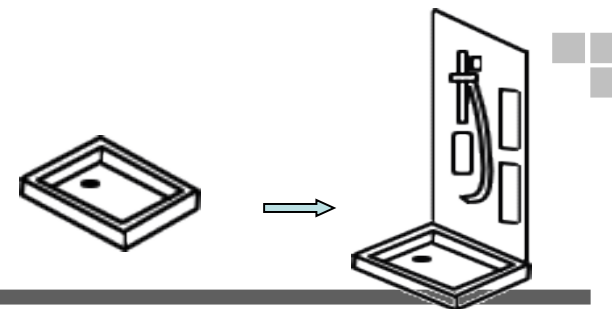
# 施工順序 4



- ・ 排水ホースの接続
  - － UV管等に接続する場合、防臭の為、パッキンを併用することをお勧めいたします。
    - ・ 2005年4月以降のモデルには排水トラップが内臓されておりますので、ダブルトラップにご注意下さい。
    - ・ 排水ホースとトラップ部分にゆるみがないか確認してください。ねじれたり、つぶれたりしない様に注意してください。
    - ・ また、ジャバラホースのたわみは排水不足になることもございます。なるべく勾配が取れるように台座裏面に簡易的に固定バンドなどで止めることをお勧めいたします。(画像は当シャワーブースではございませんが、要領は同じです)



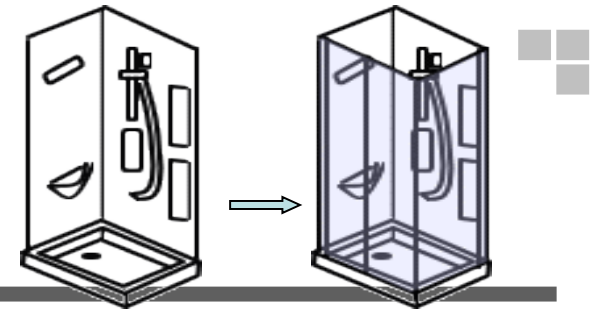
# 施工順序 5



- ・ バックサイドパネルの設置
  - 先ほど設定したベーストレイの上にバックパネルを置いてください。
  - 裏面にあるビス穴とバックパネルの下部にあるビス穴を組み合わせながら設置位置を調節してください。
  - 組み合わせたバックパネルとベーストレイを付属のビスを差込み、ワッシャーをつけてナットで締めてください。
    - ・ この際、次のステップの設定時に、調整しやすいようにきつく締めすぎないように注意してください。



# 施工順序 6-1



- ・ ガラスドアとフレームの組立
  - まず、はめ込みガラスとフレームを図1のように組み立てます。
  - ③のフレームにFIXガラス板をはめ込みます

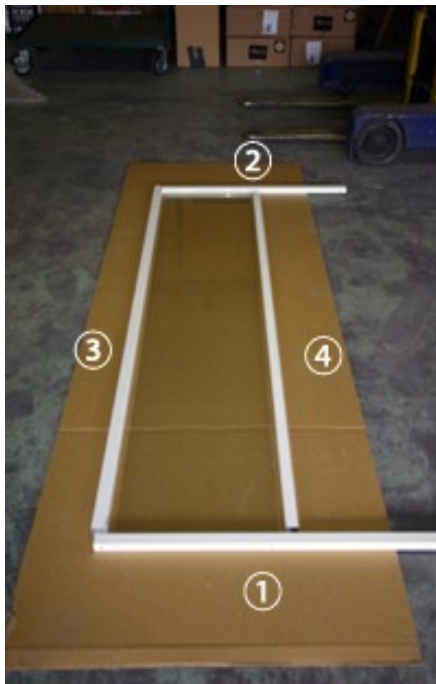
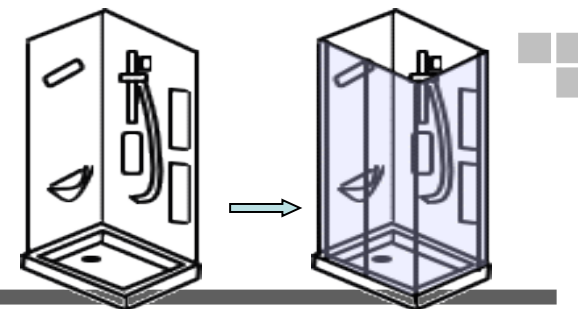


図1



# 施工順序 6-2



## ・ ガラスドアとフレームの組立

- ガラスをはめ込んだ③のフレームの上下に付属品のストッパーをはめ込みます(図2)
- この時、上下のガラスが③のフレームから均等に出るように調整してください(図3) なお、④のフレームからはガラスが出ないようにしてください

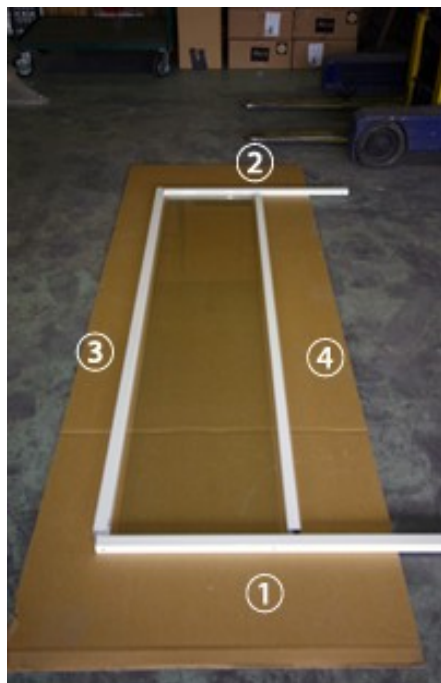


図1

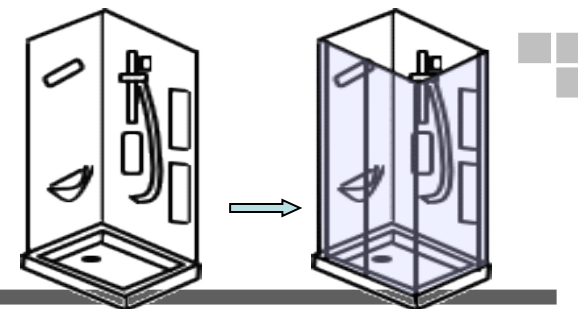


図2



図3

# 施工順序 6-3



- ・ ガラスドアとフレームの組立
  - ①と②のフレームに④のフレームを取り付けビス止めします(図4、5)
  - 同様に①と②のフレームに③のフレームを取り付けビス止めします(図6、5)

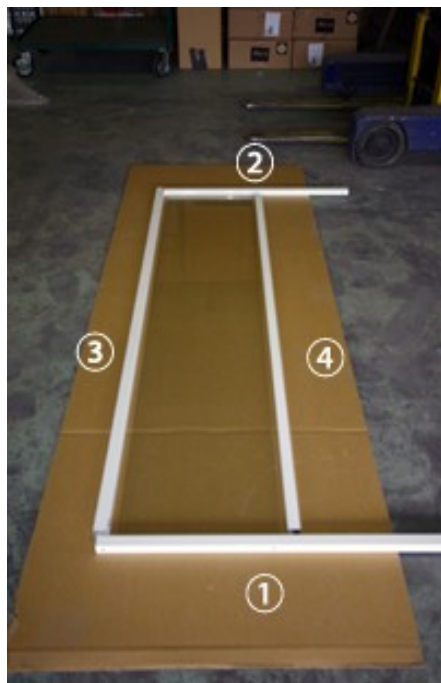


図1

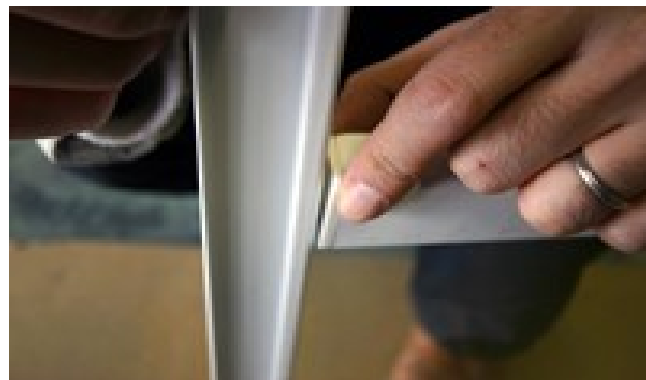


図4



図5

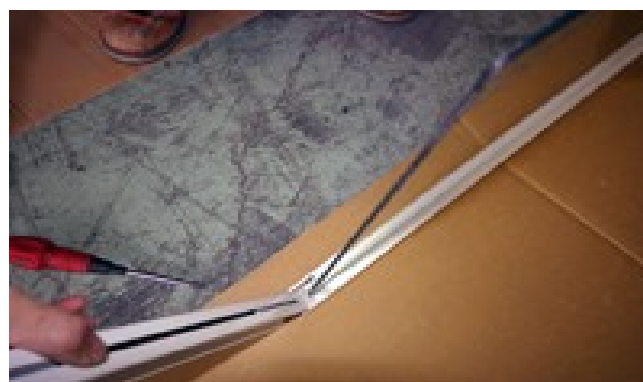
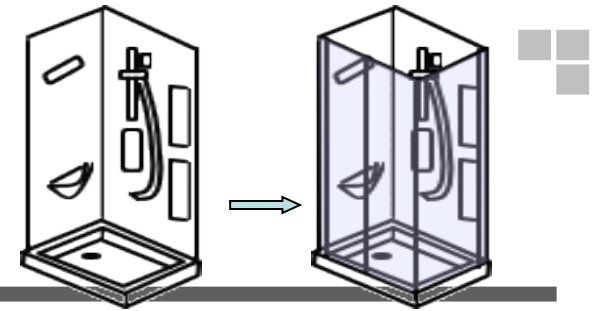


図6



# 施工順序 6-4



- ・ ガラスドアとフレームの組立
  - 組み上がったFIXガラスドアとフレームの③のフレーム部の上に帆立てをくみ上げてください(図7)

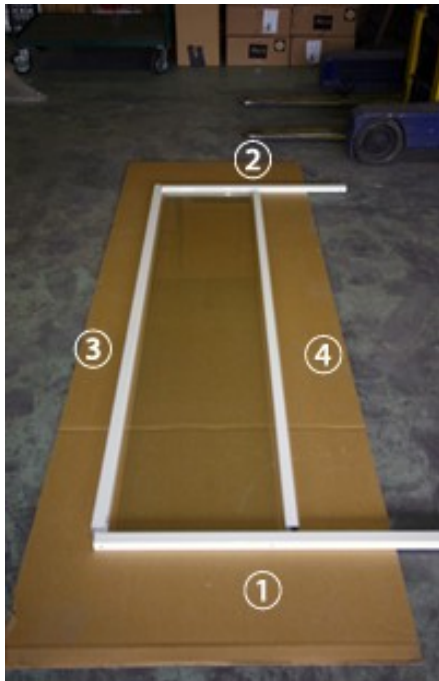


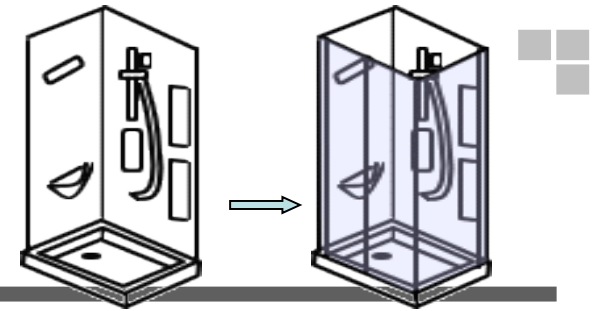
図1



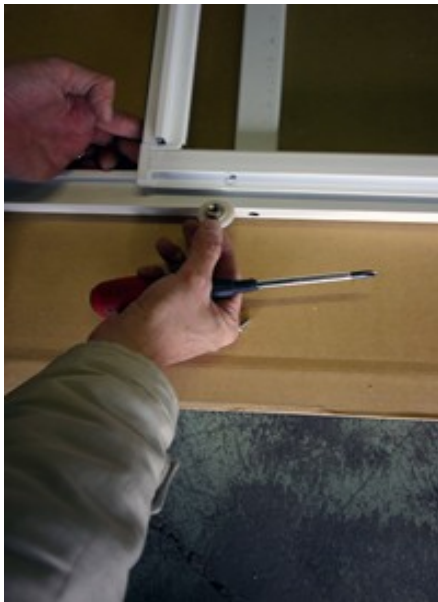
図7



# 施工順序 6-5

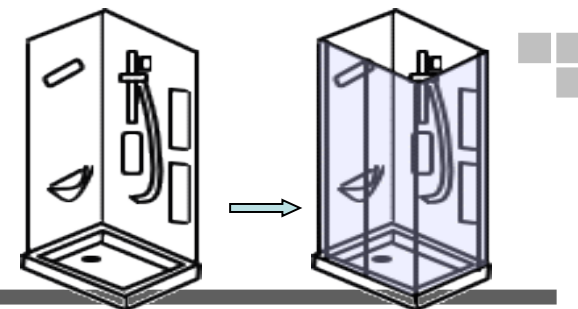


- ・ ガラスドアとフレームの組立
  - スライドドアにローラーをビス止めし、スライドドアを組み立てます





# 施工順序 7



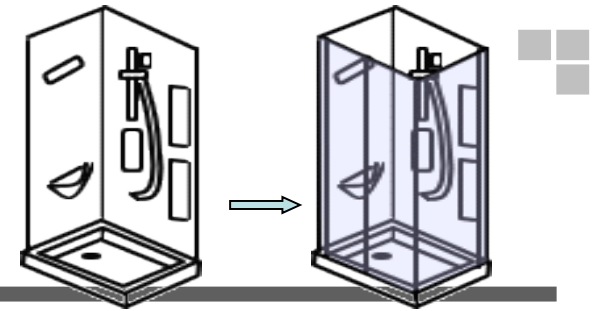
## ・ ガラスドアの設置

- FIXガラスドアフレームとスライドドアフレームをはめ込んで組み上げ、ベーストレイの上に設置し、ビスでしっかりととめます

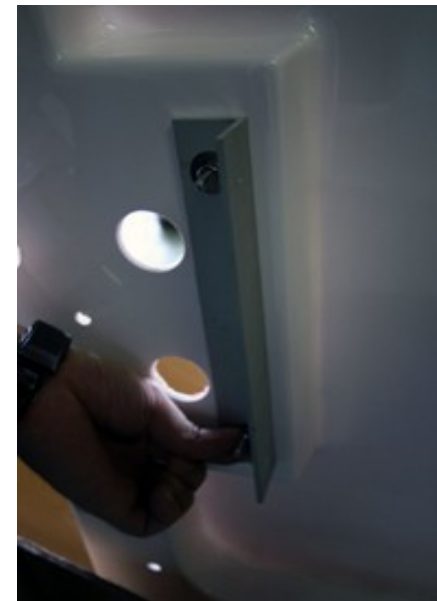
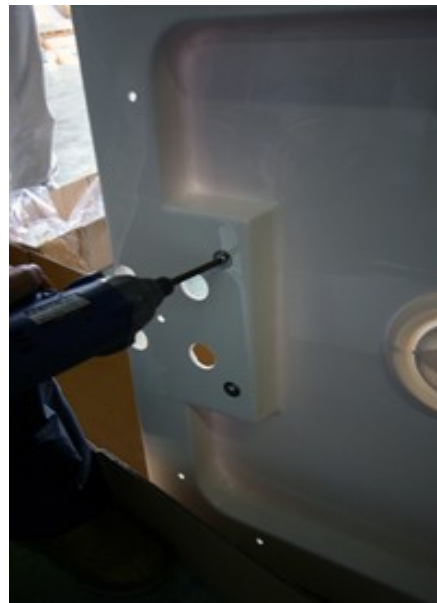


**ご注意！ SR0909用ガラスドア取付用上下レールは天井パネル内に格納されています  
ご確認下さい**

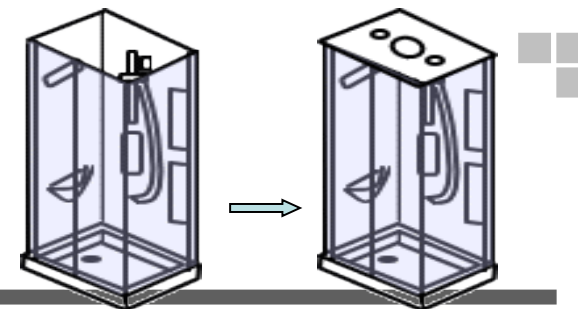
# 施工順序 8



- ・ 天井の設置
  - － あらかじめ天井裏側に用意してありますシャワータワー設置用Lアングルを天井表面側に設置しなおしてください



# 施工順序 9

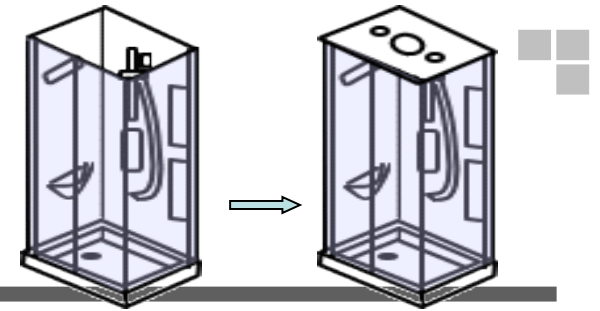


## ・ 天井パネルと本体の接合

- 天井パネルをのせます。換気扇(別途オプション商品 V-08PPL5など)や照明(別途オプション商品 061251)必要な場合は事前に取り付けし、取り付け後、パネルをジョイントしてください。  
※換気扇をダクトする場合、ブースメンテナンス時に全体を動かすため、メンテナンス用に200mm以上天井内にゆとりを設けてください。
- 上からビス(M6)を差し込んで、ワッシャーを入れてナットで固定して下さい。  
(ロットにより多少異なります)



# 施工順序 10

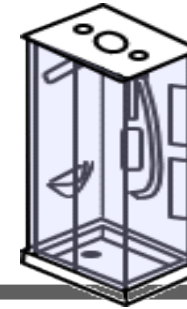


- シャワータワーの設置

- シャワータワーをベーストレイと天井のLアングル上に設置し、シャワータワーの裏面にある給湯・給水ホースを天井の通し穴より出してください



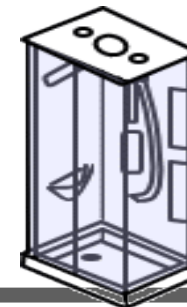
# 施工順序 11



- ・ 水返し、部品を設置
  - － ヘッドシャワーやハンドシャワーなど部品を取り付けてください。

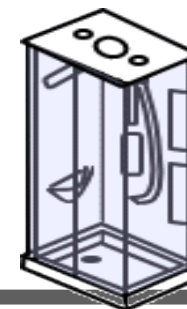


# 施工順序 12



- ・ 各部の設置・調整・確認
  - － 全てのパーツの一度再度調節し、一度軽く締めておいたビスをきつく締めてください。
  - － ドアがスムーズに開閉するか確かめてください。
  - － 給湯給水管を接続してください。
  - － 換気扇、照明を接続してください。

# 施工順序 13



- ・ コーキングとブースの移動
  - － シャワーブース本体やレールなどの接合部や隙間をバックアップ材で補修しシリコンコーキングで埋めてください。(バックアップ材、シリコンコーキング材 別売)  
コーキングが不十分な場合、漏水の原因となります。
  - － シャワーブースを最終位置へ移動してください。